

# Všeobecný návod k obsluze, montáži a údržbě

## KRBOVÁ KAMNA

**HAAS + SOHN Rukov s.r.o.**



VÝROBCE:

**HAAS+SOHN**  
HAAS+SOHN Rukov s.r.o. • www.haassohn-rukov.cz

SNP 474, 408 01 RUMBURK, ČESKÁ REPUBLIKA  
IČ: 62740989      DIČ: CZ62740989

Odbyt:      tel:      412 332 353  
                 fax:      412 332 345

E-mail: [Odbyt@haassohn-rukov.cz](mailto:Odbyt@haassohn-rukov.cz)

Servis:      tel./fax:      412 379 998  
                 tel.:      412 379 999  
                 mobil:      602 824 638

E-mail: [Reklamace@haassohn-rukov.cz](mailto:Reklamace@haassohn-rukov.cz)

**JK 821 20 002 81 a**

## **OBSAH**

<b>1. TECHNICKÁ SPECIFIKACE</b>	5
1.1. Princip vytápění	5
1.2. Konstrukční provedení	5
<b>2. SPALOVACÍ PROCES</b>	6
2.1. Množství paliva a nastavení spalovacího procesu	6
2.2. Palivo	7
<b>3. BEZPEČNOST PROVOZU</b>	7
3.1. Všeobecná ustanovení	7
3.2. Bezpečná vzdálenost kamen v prostoru od hořlavých hmot.	7
3.3. Bezpečná vzdálenost kouřovodu od hořlavých hmot.	7
3.4. Pokyny pro bezpečný provoz	7
<b>4. INSTALACE KRBOVÝCH KAMEN A JEJICH NAPOJENÍ NA KOMÍN</b>	8
4.1. Připojení kamen ke komínu nebo komínové vložce	8
4.2. Napojení kamen na komínový průduch	8
4.3. Pokyny pro instalaci a zajištění kouřovodu	9
4.4. Instalace (ustavení) kamen do prostoru (místnosti)	9
4.5. Čištění topidla a komínu	9
4.6. Požár v komíně	9
4.7. Vnější přívod spalovacího vzduchu	9
<b>5. NÁVOD K OBSLUZE</b>	9
5.1. První uvedení krbových kamen do provozu	9
5.2. Zapálení a topení	10
5.3. Přikládání paliva	10
5.4. Čistota skla	10
5.5. Provoz během přechodného období a při zhoršených klimatických podmínkách	10
5.6. Záměna záslepného členu za výměník	11
5.7. Vyprazdňování popela	11
<b>6. ČIŠTĚNÍ A ÚDRŽBA</b>	11
6.1. Čištění topidla	11
6.2. Čištění keramiky a kachlí	11
6.3. Těsnící šňůry a pásky	11
6.4. Náhradní díly	12
<b>7. CO DĚLAT KDYŽ .....,PORADÍTE SI SAMI?"</b>	12
<b>8. NEJČASTĚJŠÍ ZÁVADY A DOTAZY NA NĚ</b>	13
8.1. Prasklá (vypadlá) šamotová (vermiculitová) tvárnice ve spalovacím prostoru	13
8.2. Rozbité sklo	13
8.3. Clony pro směrování tahu	14
8.4. Prasklá boční dlaždice	14
8.5. Náhrada záslepného členu za výměník (pouze některé typy)	14
<b>9. ZÁRUKA A SERVIS</b>	14
9.1. Všeobecně	14
9.2. Záruční podmínky	15
9.3. Záruční a pozáruční servis	15
9.4. Skutečnosti pro neuznání reklamačního nároku	15
9.5. Jak reklamovat	15
9.6. Pokyny pro objednání náhradních dílů	16
<b>10. OSTATNÍ</b>	16
10.1. Příslušenství dodávané s kamny	16
10.2. Zvláštní příslušenství na objednávku	16

10.3. Vytypované náhradní díly . . . . .	16
10.4. Balení krbových kamen . . . . .	17
10.5. ES prohlášení o shodě a CE certifikát . . . . .	17
10.6. Výrobní a obchodní program HAAS+SOHN Rukov s.r.o. . . . .	17
11. PŘÍLOHY . . . . .	17-19

**Srdečně blahopřejeme a děkujeme!** Stali jste se právě majiteli kamen značky HAAS + SOHN, produktu vynikající kvality. Přečtěte si prosím pečlivě tento návod k obsluze, čímž získáte informace o funkci a způsobu správné manipulace s kamny. Vyvarujete se nebezpečí vzniku škod a prodloužíte jejich životnost. Kromě toho je možno správným zacházením a topením šetřit palivo a chránit životní prostředí. Příložený list s technickými údaji je součástí tohoto návodu k obsluze.

Záruku na naše výrobky poskytujeme pouze tehdy, jestliže dodržíte pokyny uváděné v tomto návodu pro instalaci a obsluhu. Návod a list s technickými údaji pečlivě uschovejte, budete si tak moci na počátku každé topné sezóny opět osvěžit znalosti potřebné pro správnou obsluhu Vašich kamen.

## 1. TECHNICKÁ SPECIFIKACE

Krbová kamna jsou určena k vytápění obytných místností, rekreačních zařízení i pracovních míst, kde je zájmem zvýšení tepelné pohody, ke které přispívá i vjem z pohledu na plamen.

### 1.1. Princip vytápění

Kamna jsou konstruována pro spalování dřeva, ekobriket a u některých typů i uhelných briket prohořivacím systémem, který zaručuje velice dobré spalovací podmínky.

Ohřevu vzduchu v místnosti a vytvoření útulného obytného klimatu (tepelné pohody) je dosaženo převážně konvekčním teplem, částečně i teplem sálavým. Tímto systémem je možno i velmi chladné, dlouho nevytápěné místnosti velmi rychle vytopit. Princip konvekčního vytápění spočívá v tom, že vzduch z místnosti vstupuje do kamen ve spodní části a při postupu vzhůru se ohřívá v konvekčním prostoru tvořeném dvojitým pláštěm topidla, dále pak proudí otvory, které se nacházejí v horní části kamen opět do místnosti. Sálavé teplo je získáváno z povrchových ploch kamen (kov, keramika, sklo). Vzhledem ke konstrukci je pak největším zdrojem sálavého tepla prosklený prostor dvířek.

### 1.2. Konstrukční provedení

Kamna jsou svařena z ocelových plechů o tloušťce 2-5 mm. V prostřední části kamen je spalovací komora uzavíratelná pomocí příkládacích dvířek, která jsou u některých typů opatřena samozavíracím mechanismem. Dvířka jsou osazena speciálním velkoplošným sklem, které je schopno odolávat teplotám až 800 °C.

Vnitřní prostor spalovací (plnicí) komory je vyložen šamotovými tvarovkami. Tvarovky nejsou spojeny žádnou výmazovou hmotou z důvodu předejít jejich poškození vlivem tepelných dilatací. V horní části spalovací komory jsou usměrňovače toku spalin (clony) do odtahového hrdla, které mohou být jak pevné tak i volně ložené. Volně ložený usměrňovač spalin (clona) může sloužit i jako držák šamotových tvarovek. Ve spodní části spalovacího komory je zpravidla umístěn jednoduchý, pevný litinový rošt. Před roštem je umístěna zábrana proti vypadávání a sesouvání paliva na dvířka (čelní sklo). Pod roštem je prostor pro popelníkovou zásuvku. Prostor ve spodní části kamen může být využit jako zásobník paliva.

Opláštění kamen může být provedeno z ocelového plechu, keramických dlaždic popř. obloženo silnostěnnými kachlemi. Ocelová konstrukce kamen včetně plechových obkladů je chráněna speciální žáruvzdornou barvou.

**Upozornění:** Krbová kamna nemají charakter stáložárního topidla a jsou určena k periodickému – přerušovanému (dočasnému) provozu.

## 2. SPALOVACÍ PROCES

### 2.1. Množství paliva a nastavení spalovacího procesu

Spalování dřeva, ekobriket a u některých typů i uhelných briket v krbových kamnech je systémem prohořivacím, což znamená, že spalování probíhá v celé sázce paliva naráz. Pro zajištění optimálních podmínek snadného vzpalu a následného rozhoření je nutné pod hořící palivo, přes rošt, přivést dostatečné množství vzduchu – označený jako **primární**, který je vždy regulovatelný. Se vzrůstající teplotou spalin se začínají uvolňovat plynné složky paliva, které by bez dalšího přívodu vzduchu nevykonaly žádnou práci v podobě tepelné energie, proto je nutné přivést další vzduch do úrovně výšky plamenů, kde proces spalování těchto plynných složek může dále probíhat, tímto již většinou zaniká požadavek na potřebu přívodu vzduchu primárního, naopak vzniká požadavek na přívod vzduchu **sekundárního**, případně zde může být i přívod vzduchu **terciální**. Přívod sekundárního vzduchu, který je zpravidla regulovatelný, zkvalitňuje jak spalování, tak i **napomáhá k samočinnému čistění skla** dvířek. Terciální vzduch je určen ke zdokonalení celkového procesu spalování, bývá pevně dán (nelze jej regulovat). Při správném množství a poměru vzduchů přivedených do správných míst spalovací komory se účinnost spalování zvýší a tím se snižuje emise škodlivých plynů do ovzduší. Rozmístění regulátorů přívodů vzduchů je znázorněno na schématu v technickém listě, který je součástí každé dodávky krbových kamen.

Krbová kamna již dnes dosahují účinnosti spalování až 85% a mohou být zařazena mezi špičkové výrobky.

Dosažený tepelný výkon topidla je závislý na množství spáleného paliva za určitý časový úsek, jeho kvality a účinnosti spalovacího procesu. Podle **tabulky č. 2** výhřevností paliv si můžete udělat představu o dosažitelném výkonu při spálení 1 kg dřeva za hodinu při jeho 20% vlhkosti. Dále platí, že se vzrůstající vlhkostí paliva také výrazně klesá jeho výhřevnost.

V podmínkách zkušebny byla odzkoušena regulovatelnost topidla v rozmezí 30 – 100% jmenovitého výkonu. Regulace výkonu byla provedena pomocí tahu komína a množstvím paliva. V praxi se kamna většinou regulují pomocí regulátorů vzduchů, zejména primárním přívodem vzduchu. Přesné nastavení spalovacího procesu pomocí regulátorů nelze jednoznačně definovat. Je ovlivněno řadou faktorů – vlhkostí paliva, druhem paliva, tahem komína, venkovními tlakovými podmínkami atd. Proto si spalovací proces (intenzitu a kvalitu plamene) musíme doregulovat podle stávajících podmínek.

Schopnost účinně seřídit spalovací proces se zvyšuje s Vašimi zkušenostmi při používání výrobku. Podrobnější tabulka s nastavením regulátorů pro přívod vzduchu je součástí technického listu, kde jsou uvedeny skutečné hodnoty, které byly odzkoušeny v daných zkušebních podmínkách ve státní zkušebně. Níže uvedená tabulka č.1. slouží jen jako všeobecná informace pro regulaci přívodů vzduchu.

palivo	množství paliva	primární vzduch	sekundární vzduch	terciální vzduch
		regulovatelný	regulovatelný	neregulovatelný
dřevěná polena dřevěné brikety	2 - 3 polena (asi 2 – 3 kg) 2 - 4 ks (asi 2 – 3 kg)	Uzavřeno nebo podle potřeby otevřeno dle daných spalovacích podmínek	Max. otevřeno	Pevně nastaven
uhelné brikety	2 - 3 ks (asi 2 – 3 kg)		½ otevřeno	Pevně nastaven

Tabulka č.1

#### Typy pro spalování dřeva:

- Po každém zátopu v kamnech ponechejte regulátor primárního vzduchu otevřen raději déle, docílíte tím lepšího rozhoření paliva.
- Před přiložením paliva je vhodné plně otevřít regulátor primárního vzduchu.
- Při spalování dřeva bezpodmínečně dbejte na to, aby bylo dřevo suché s maximální vlhkostí 20%.

#### Typy pro spalování uhelných briket:

- Pro optimální hoření přikládejte brikety přímo na průduchy roštu, palivo se tím lépe spálí.
- Dbejte na to, aby množství paliva odpovídalo požadavkům na tepelný výkon, který potřebujete, tzn. že pro udržení žáru postačí pouze několik briket, jinak budou kamna tepelně přetěžována. **Výhřevnost uhelných briket může dosahovat až 6 kWh/1 kg, tedy o cca 40% větší než dřevo!**

### 2.2. Palivo

V krbových kamnech je možné spalovat kusové dřevo, brikety z lisovaného dřeva a u některých typů i uhelné brikety. Vlhkost spalovaného dřeva by měla být menší než 20%, optimálně 10%. Zde platí pravidlo, čím menší obsah vody v palivu, tím je jeho výhřevnost vyšší. Doporučená vlhkost dřeva se docílí skladováním po dobu alespoň dvou let ve větraném přístřešku. Obsah vody v briketách musí být definován výrobcem briket. Brikety je nutno skladovat v suchém prostředí, jinak hrozí nebezpečí rozpadnutí. Doporučená velikost kusového dřeva pro skladování a spalování by měla být průměru 3-6 cm a délce 20-30 cm. **V krbových kamnech je zakázáno spalovat uhlí a koks.** Jako palivo nikdy nepoužívejte hořlavé kapaliny nebo odpady typu: tapety, dřevotřískové desky, umělé hmoty, napouštěné dřevo nebo samotné hobliny, piliny. Spalování takovýchto materiálů škodí nejen životnímu prostředí, ale také zkracuje životnost kamen, nadto může dojít i k poškození kamen/komína.

**Pozn.** Kůru, která se nachází na dřevěných polenech, je samozřejmě také možno spalovat.

#### Výhřevnost některých druhů dřeva při 20% vlhkosti

Druh dřeva	Výhřevnost kWh/plm	Výhřevnost kWh/1 kg	Hmotnost kg/plm
Smrk, jedle	1957	4,0	485
Modřín	2461	4,0	610
Borovice	2280	4,0	565
Dub, buk	2743	3,8	726

Tabulka č.2

plm – plnometr (m<sup>3</sup>)

## 3. BEZPEČNOST PROVOZU

### 3.1. Všeobecná ustanovení

Pro provozování a instalaci krbových kamen je nutno dodržovat zásady požární ochrany obsažené v ČSN 06 1008.

Spotřebič smí být používán v normálním prostředí dle ČSN 33 2000-3. Při změně tohoto prostředí, kdy by mohlo vzniknout i přechodné nebezpečí požáru nebo výbuchu (např. při lepení lina, PVC, při práci s nátěrovými hmotami apod.) musí být kamna včas, před vznikem nebezpečí, vyřazena z provozu. Dále je kamna možné používat až po důkladném odvětrání prostoru, nejlépe průvanem.

### 3.2. Bezpečná vzdálenost kamen v prostoru od hořlavých hmot

Při instalaci kamen umístěných v prostoru s hořlavými předměty třídy hořlavosti B, C1 a C2 musí být dodrženy bezpečnostní vzdálenosti od čelní strany (případně od bočních prosklených ploch) **800 mm** a v ostatních směrech **200 mm**. V případě, že jsou kamna instalována v prostoru s hořlavými předměty třídy C3 musí být tyto vzdálenosti **zdvojnásobeny**. Pro názornost nahlédněte do **přílohy č.1**. **Rozhodující** vzdálenosti pro instalaci jsou uvedené na výrobním štítku výrobku.

### 3.3. Bezpečná vzdálenost kouřovodu od hořlavých hmot

Bezpečná vzdálenost od obložení zárubní dveří a podobně umístěných stavebních konstrukcí z hořlavých hmot a od instalací potrubí včetně jeho izolací je **min. 200 mm**. Od ostatních částí konstrukcí z hořlavých hmot **min. 400 mm** (ČSN 06 1008). Jedná se o stavební hmoty třídy hořlavosti B, C1 a C2 podle ČSN 73 0823 (viz. tabulka č.3). Pro názornost nahlédněte do **přílohy č.2**.

### 3.4. Pokyny pro bezpečný provoz

K zatápění a topení nesmí být používány žádné hořlavé kapaliny! Dále je zakázáno spalovat jakékoliv plasty, dřevěné materiály s různými chemickými pojivy (dřevotřísky atd.) a také domovní netříděný odpad se zbytky plastů aj.

Kamna musí obsluhovat pouze dospělé osoby! Ponechat děti u kamen bez dozoru dospělých je nepřipustné. Povrch kamen je přehřátý, zejména prosklené plochy, dotykem si můžete způsobit těžké popáleniny. Provoz kamen vyžaduje občasnou obsluhu a dozor. Pro bezpečné ovládání regulátorů a pro manipulaci s uzávěry dvířek slouží ochranná rukavice, která je součástí každé dodávky kamen.

Na kamna je zakázáno během provozu a dokud jsou teplá, odkládat jakékoli předměty z hořlavých hmot, které by mohly způsobit požár.

Dbejte na zvýšenou opatrnost při manipulaci s popelníkem a při odstraňování horkého popela, protože hrozí nebezpečí popálení. Horký popel nesmí přijít do styku s hořlavými předměty – např. při sypání do nádob komunálního odpadu.

Kamna smí být provozována pouze podle tohoto návodu. Na kamnech není přípustné provádět žádné neoprávněné úpravy.

Informace o stupni hořlavosti některých stavebních hmot

<i>Stav hořlavosti stavebních hmot a výrobků</i>	<i>Stavební hmoty zařazené do stupně hořlavosti</i>
A nehořlavé	žula, pískovec, betony těžké pórovité, cihly, keramické obkladačky, speciální omítky
B nesnadno hořlavé	akumín, heraklit, lihnos, itavér
C1 těžce hořlavé	dřevo listnaté, překližka, sirkoklit, tvrzený papír, umakart
C2 středně hořlavé	dřevotřískové desky, solodur, korkové desky, pryž, podlahoviny
C3 lehce hořlavé	dřevovláknité desky, polystyren, polyuretan

Tabulka č. 3

## 4. INSTALACE KRBOVÝCH KAMEN A JEJICH NAPOJENÍ NA KOMÍN

Upozornění: Při montáži krbových kamen musí být dodrženy všechny místní předpisy, včetně předpisů, které se týkají národních a evropských norem pro tento druh spotřebičů.

### 4.1. Připojení kamen ke komínu nebo komínové vložce

Připojení krbových kamen na komínový průduch smí být provedeno pouze se souhlasem kominického podniku v souladu s ČSN 73 4201:2002, nebo dle platných předpisů pro tento druh spotřebičů v zemích, kde jsou instalovány. Pro názornost nahlédněte do přílohy č.2

Pro zajištění správné funkce kamen je nutné, aby byl zaručen správný tah komína v hrdle kouřovodu. Údaj o minimálním tahu je vždy uveden v technickém listě pro příslušný typ kamen. Nedostatečný tah komína způsobuje špatnou funkci kamen, nadměrné začazování skla a nadměrné zanášení kouřových cest. Dochází ke snížení celkového tepelného výkonu kamen. V případě, že přikládáme a komín nemá dobré tahové podmínky může dojít k úniku spalin do místnosti. Z tohoto důvodu doporučujeme pravidelnou kontrolu komína kominickou firmou dle normy ČSN 734201:2002 a pravidelné provádění údržby topidla. V případech, kdy je tah komína příliš vysoký a přesáhne 15 Pa je vhodné nainstalovat vhodnou komínovou klapku (např. kouřová trubka s klapkou). Příliš vysoký tah může být zdrojem potíží při provozu např. příliš intenzivním spalováním, vysokou spotřebou paliva a také může vést k trvalému poškození topidla.

Upozornění: Krbová kamna se zadním vývodem doporučujeme připojit ke komínu přímým napojením s max. délkou 0,5 m bez použití kolena. Jakýkoliv jiný způsob napojení doporučujeme konzultovat s odbornou kominickou firmou.

### 4.2. Napojení kamen na komínový průduch

Krbová kamna doporučujeme připojit na samostatný komínový průduch. Ke společnému komínovému průduchu je možné kamna připojit jen při dodržení ustanovení ČSN 734201:2002. Kamna nelze napojit na společný průduch s plynovým spotřebičem.

### 4.3. Pokyny pro instalaci a zajištění kouřovodu

Odtahové hrdlo spojte s komínem nejkratší možnou cestou tak, aby délka kouřových cest byla maximálně 1,5 m dlouhá. Kouřové roury a koleno mezi sebou těsně spojte s přesahem min. 60 mm a dbejte na to, aby byly spoje sestaveny vždy souhlasně s prouděním spalin. Spoj kouřovodu a odtahového hrdla kamen svrtejte a zajistěte nýtem nebo kolíkem, totéž udělejte i s kouřovými rourami a kolenem. Otvor vstupu do komína opatřete kovovou zděří, odpovídajícího průměru. Kouřovod má směrem k sopolouchu stoupat pod úhlem cca 10°.

### 4.4. Instalace (ustavení) kamen do prostoru (místnosti)

Před instalací krbových kamen je nutné provést ověření nosnosti podlahy (stropu), zda splňuje podmínky únosnosti pro příslušný typ kamen v závislosti na jejich hmotnosti. Kamna musí být nainstalována na tepelně-izolační nehořlavé podložce, která přesahuje půdorys kamen po stranách a vzadu minimálně o 100 mm a vpředu o 300 mm. Pokud se použije plechová podložka, musí mít tloušťku min. 2 mm. Pro názornost nahlédněte do přílohy č.1

Upozornění: Pro možnost čištění spotřebiče, kouřovodu a komína je ke snadnému přístupu nutné ponechat dostatečný prostor.

### 4.5. Čištění topidla a komínu

Při instalaci kamen ke komínovému průduchu je nutno zabezpečit možnost čištění kouřových trubek a komína. Pravidelným čištěním kouřových trubek a spalovacího prostoru v kamnech zvýšíte užité vlastnosti topidla. Taktéž pravidelným čištěním komína zabráníte případnému vzniku tuhých částic zplodin usazených na stěnách komína.

### 4.6. Požár v komíně

V případě vzniku požáru v komíně je nutné oheň v kamnech okamžitě uhasit, vybráním hořících zbytků paliva pomocí lopatky do vhodné nehořlavé nádoby a ihned volat hasiče (linka 150) nebo linku 112 integrovaného záchranného systému.

### 4.7. Vnější přívod spalovacího vzduchu

Pro proces spalování musí být zajištěn přívod dostatečného množství čerstvého vzduchu. Při spalování dřeva spotřebují kamna až 15 m<sup>3</sup> čerstvého vzduchu za hodinu. U novodobých staveb může být jejich izolovanost od vnějšího prostředí (plastová okna apod.) velmi vysoká. Další problémy mohou způsobit odsavače vzduchu nebo jiná tepelná zařízení, které pracují v místnosti nebo v prostoru s kamny.

Výrazně se tím snižuje kvalita procesu spalování doprovázeného dehtováním a zanášením kouřových cest a také může dojít při přikládání ke kouření do místnosti. Dostatečný přívod vzduchu zabezpečte otevřenými okny nebo dveřmi do vedlejší, lépe větrané místnosti. Vhodnější je však současně s instalací topidla zajistit větrací otvor pro přívod vzduchu opatřený regulační větrací mřížkou, která musí být zabezpečena proti ucpání.

## 5. NÁVOD K OBSLUZE

### 5.1. První uvedení krbových kamen do provozu

Před prvním uvedením do provozu je třeba odstranit případné nálepky ze skla dvířek, díly příslušenství z popelníku, resp. z ohniště, toto platí i pro případné přepravní pojistky. Podle obrázku z technického listu zkontrolujte, zda jsou správně usazeny volně ložené clony pro směřování tahu, šamotové tvárnice či zábrana (je možné, že během transportu nebo při instalaci kamen sklouzly ze správné polohy). Pokud zjistíte některou závadu v usazení, proveďte její nápravu, jinak bude ohrožena správná funkce topidla.

Na povrchovou úpravu krbových kamen je použita žáruvzdorná barva, která se při prvním zátopu, po přechodném změknutí, vytvrzuje. Při fázi změknutí dejte pozor na zvýšené nebezpečí poškození laku rukou nebo nějakým předmětem. Při prvním zátopu musí být kamna „zahořena“ malým plamenem, spalováním menšího množství paliva při nižší teplotě. Všechny materiály si musí zvyknout na tepelnou

zátěž. Opatrným roztopením zabráníte vzniku trhlin v šamotových cihlách, poškození laku a deformaci materiálů konstrukce kamen. Případný zápach při vytvrzování barvy brzy zmizí – doporučujeme intenzivní odvětrání prostoru. Pokud jsou v tomto prostoru domácí zvířata nebo ptáci, přemístěte je na přechodnou dobu jinam.

U typů kamen, kde je v příkladacích dvířkách použité dělené sklo ze tří částí, zkontrolujte, zda-li nedošlo během transportu nebo během používání kamen k rozestupu jednotlivých dílů skla.

**Odstranění mezer mezi skly příkladacích dvířek s děleným sklem:** částečně uvolněte matice šroubů u držáků skla. Jednotlivé části skel opatrně přisuňte tak, aby se hrany skel navzájem dotýkaly. Držáky skel znovu citlivě maticemi dotáhněte.

## 5.2. Zapálení a topení

Nejdříve položte na dno ohniště, resp. na rošt 2 až 3 menší dřevěná polena, na ně papír nebo schválené podpalovače, poté chraští nebo dřevěné třísky, drobné dřevo a nakonec silnější polínka. Paliva naložte větší množství (cca. do 2/3 výšky šamotové (vermiculitové) vyzdívky. Naložením většího množství paliva zajistíte dostatečnou dobu hoření pro zahřátí komínového tělesa a tím i jeho správnou funkci. Regulátor primárního vzduchu otevřete na maximum. Někdy je pro lepší zapálení paliva vhodné zredukovat i přívod sekundárního vzduchu. Po zapálení musí být dvířka ohniště uzavřena. Jakmile se palivo řádně rozhoří pomocí regulátorů přívodu vzduchu, nastavte klidné, spíše tlumené spalování. Pro seřízení plamene a hoření můžete použít ustanovení z technického listu nebo z tabulky č.1.

Roštování se provádí dle potřeby ručně pomocí pohrabáče, nebo pomocí roštovací páky pokud je topidlo vybaveno pohyblivým rostem.

**Upozornění: Dvířka ohniště (spalovací komory) a dvířka popelníku (jsou-li použity) musí být vždy uzavřeny,** vyjma uvádění do provozu, doplňování paliva a odstraňování popela.

**Upozornění: Po každém delším přerušení provozu kamen je nutno před opakovaným zapálením provést kontrolu průchodnosti a čistoty kouřovodů, komína a spalovacího prostoru kamen.**

## 5.3. Přikládání paliva

Pro zabránění úniku kouřových plynů do místnosti při přikládání doporučujeme: Přibližně 5 až 10 vteřin před otevřením dvířek ohniště plně otevřete primární regulátor vzduchu, pak příkladací dvířka nejprve mírně pootevřete, vyčkejte několik vteřin na odsátí kouřových zplodin do komína a teprve potom dvířka otevřete naplno. Po otevření příkladacích dvířek je vždy nutné zvýšit pozornost, hrozí vypadnutí žhavých oharků. Po přiložení paliva dvířka ohniště opět uzavřete. Po rozhoření paliva (bez čadivého plamene) regulátor znovu vraťte do původní polohy (popř. uzavřete). Při přikládání dbejte na to, aby palivo nepřesahovalo nad úroveň šamotové (vermiculitové) vyzdívky spalovacího prostoru. Množství přikládaného paliva má odpovídat hodinové informativní spotřebě pro dané topidlo (viz. technický list). Při přetápění může dojít k trvalému poškození konstrukce kamen.

**Upozornění: Nadměrnému unikání spalin do místnosti při přikládání, zabráníte doplňováním paliva po jeho vyhoření na žhavý základ.**

## 5.4. Čistota skla

Na zachování čistoty průhledného okénka má vliv vedle používání vhodného paliva, dostatečného přívodu spalovacího vzduchu (**zejména sekundárního**) a odpovídajícího komínového tahu také způsob, jak jsou krbová kamna obsluhována. V této souvislosti doporučujeme přikládat pouze jednu vrstvu paliva a to tak, aby bylo palivo co nejrovnoměrněji rozprostřeno po topeništi a aby bylo co nejdále od skla. Toto platí i pro brikety (vzdálenost mezi nimi 5 až 10 mm). V případě znečištění skla při topení doporučujeme zvýšit intenzitu hoření otevřením primárního regulátoru vzduchu, čímž se většinou sklo samovolně vyčistí.

## 5.5. Provoz během přechodného období a při zhoršených klimatických podmínkách

V přechodném období, resp. při vyšších venkovních teplotách nad 15°C, při deštivých a vlhkých dnech, při prudkém nárazovém větru může podle okolností dojít ke zhoršení komínového tahu (tahu z kamen), takže spaliny nejsou plně odváděny. Proto musí být krbová kamna v tomto období provozována s co nejmenším množstvím paliva, aby bylo možno otevřením přívodů vzduchu zlepšit hoření a tah komína.

## 5.6. Záměna záslepného členu za výměník

U některých typů krbových kamen je v konstrukci našroubován tzv. záslepný člen, který zároveň slouží jako usměrňovač tahu. Tyto typy kamen mohou být po vyjmutí tohoto záslepného členu doplněny o teplovodní výměník s možností připojení topných těles pro vytápění sousedních místností, nebo zásobníkového ohříváče vody. Teplovodní výměník se dodává jako zvláštní příslušenství s podrobným návodem na jejich instalaci. Připojení krbových kamen s výměníkem k teplovodnímu rozvodu světe vždy specializované, odborné firmě.

**Upozornění: Krbová kamna, která jsou vybavena výměníkem nelze provozovat bez připojení k teplovodnímu rozvodu a bez vodní náplně, příp. bez náplně nemrzoucí směsí.**

## 5.7. Vyprazdňování popela

Podle délky a intenzity topení je nutné pomocí pohrabáče nebo roštovacího zařízení (pokud je topidlo vybaveno pohyblivým rostem) sklepat popel přes rošt do popelníku. **Dbejte na to, aby nebyl popelník přeplňován, mohlo by dojít k zabránění přívodu vzduchu pod rošt a následným problémům se zápalením nebo hořením paliva .**

Vyprazdňování popelníku od popela je nejlépe provádět ve stavu studeném, nejlépe při přípravě na další zátop. Popel ze spáleného dřeva je možné použít do kompostů nebo jako hnojivo.

**Upozornění: Před vyprazdňováním popelníku zkontrolujte, zda neobsahuje žhnoucí zbytky paliva, které by mohly způsobit požár v odpadní nádobě.**

## 6. ČIŠTĚNÍ A ÚDRŽBA

### 6.1. Čištění topidla

Krbová kamna ve studeném stavu je nutné nejméně jednou ročně (po topné sezóně), případně i častěji, vyčistit. Při čištění je třeba odstranit usazeniny v kouřovodech, spalovacím prostoru a na clonách pro směřování tahu. Opravit, nejlépe výměnou, vypadlé části šamotové vyzdívky. Úplnost šamotové vyzdívky je nutné sledovat i během topné sezóny. Mezery mezi jednotlivými šamotovými tvárnici slouží jako tepelná dilatace zamezující popraskání tvárnice a **není vhodné** mezery jakkoli vyplňovat např. výmazovou hmotou, tak jak bylo zvykem u starších topidel na pevná paliva. **Popraskané šamotové tvárnice neztrácejí svoji funkčnost, pokud zcela nevypadnou!**

Při čištění doporučujeme z kamen vyjmout volně ložené clony pro směřování tahu, je tím usnadněn přístup do prostoru nad nimi. Na vyčištění skla lze použít běžné přípravky na čištění sporáků a pečicích trub, suchý měkký hadr nebo i noviny, případně speciální přípravek na čištění skel krbových kamen, např. přípravek CINOL. Sklo se musí zásadně čistit pouze v chladném stavu. Na čištění lakovaných částí povrchu topidla nikdy nepoužívejte vodu, vhodné je použít molitanovou houbu nebo měkký flanelový hadr.

**Upozornění:** U některých typů kamen je na svislé strany spalovacího prostoru použit materiál VERMICULITE. Z tohoto materiálu jsou také vyráběny i některé usměrňovače tahu. Materiály nelze nijak opravovat. V nutných případech se musí vyměnit. Uvedený materiál má vysoké tepelně-izolační vlastnosti a dobrou odolnost proti popraskání. Je méně odolný proti oděru, proto doporučujeme šetrnější zacházení při přikládání a čištění.

### 6.2. Čištění keramiky a kachlí

Pro čištění keramických dlaždic nebo kachlí doporučujeme používat pouze suchý, maximálně mírně navlhčený, hadr. Čištění provádějte pouze ve studeném stavu.

### 6.3. Těsnící šňůry a pásy

K těsnění dosedacích ploch dvířek a skel (popř. jiných částí kamen) je použita speciální sklo-keramická těsnící šňůra (pásek), která je schopna odolávat vysokým teplotám. Stav těsnění doporučujeme průběžně kontrolovat, a při ztrátě jeho funkčnosti nahradit novým.

Nové těsnění se po určitém čase používání slehne a proto doporučujeme, aby se přibližně po 3 měsících používání kamen zkontrolovala těsnost dotažení skla na konstrukci dveří a případné uvolnění odstranilo citlivým dotažením držáků skla.

#### 6.4. Náhradní díly

V případě nutnosti použijte pouze originální náhradní díly doporučené výrobcem viz. **odstavec 10.3** vtypované náhradní díly. Identifikaci náhradního dílu proveďte pomocí technického listu, který je součástí dodávky kamen.

### 7. CO DĚLAT KDYŽ .... „poradíte si sami ?“

Problém	Příčina	Náprava
Krbová kamna špatně hoří (netáhnou) anebo během přikládání nebo v průběhu topení kouří.	Komín nebo kouřovod špatně těsní (je přísáván falešný vzduch).	Nechat prověřit komín (např. utěsnit komínová dvířka). Řádně sesadit kouřové trubky či poškozené vyměnit.
	Špatný tah komína.	S kominíkem (kamnářem) objasnit příčinu a přijmout opatření např. vyčistit komín, odstranit redukce kouřovodu, zvýšit komín, přivést dostatek vzduchu do místnosti.
	Dvířka jiného topeniště, napojeného na komín, jsou otevřeny.	Zavřete dvířka jiného topeniště.
	Čistící otvory komína jsou otevřeny.	Zavřete tyto čistící otvory.
	Zařízení, kouřovody jsou znečištěny, resp. ucpány.	Viz kapitola 6.1. Čištění topidla
	Nedostatečný přívod čerstvého vzduchu.	Viz kapitola 4.7. Vnější přívod spalovacího vzduchu
	Zhoršené venkovní klimatické podmínky.	Viz kapitola 5.5. Provoz během přechodného období
	K topení bylo použito špatného paliva.	Použijte správné palivo, viz kapitola 2.2. Palivo
Kamna nelze dostatečně rychle roztopit.	Špatně naložené palivo. Příliš málo paliva pro řádné podpálení.	Pro řádné podpálení a následné hoření založte palivo viz. 5.2. Zapálení a topení
	Zavřený přívod primárního vzduchu.	Otevřete regulátor primárního vzduchu příp. přivřete regulátor sekundárního vzduchu.
Prostor není dostatečně vytápěn.	Požadavek na teplo je příliš velký, resp. kamna mají malý výkon.	Poradit se s topeňářem (kamnářem). Snížit tepelné ztráty prostoru (např. zateplením).
	Kouřovody a kamna jsou znečištěna.	Viz kapitola 6.1. Čištění topidla
	Tah komínu je příliš malý.	Viz kapitola 4. INSTALACE KRBOVÝCH KAMEN A JEJICH NAPOJENÍ NA KOMÍN
	Kamna nejsou správně provozována	Seřízení topidla (tepelného výkonu) není optimální viz kap. 2.1. Množství paliva a nastavení spalovacího procesu

Kamna dávají příliš velký tah	Kamna nejsou správně provozována	Nastavení topidla (tepelného výkonu) není optimální viz. kap. 2.1. <b>Množství paliva a nastavení spalovacího procesu</b>
	Dvířka popelníku nejsou zcela uzavřena.	Dvířka popelníku zcela uzavřete.
	Těsnění dvířek, popelníku je poškozené.	Vyměňte těsnění dvířek.
	Tah komínu je příliš velký.	Viz kap. 4. INSTALACE KRBOVÝCH KAMEN A JEJICH NAPOJENÍ NA KOMÍN
Kamna páchnou a čadí.	Tah komína je příliš malý.	Viz kap. 4. INSTALACE KRBOVÝCH KAMEN A JEJICH NAPOJENÍ NA KOMÍN
	Jde o vypalování ochranného laku, resp. kamna jsou ušpiněna, zaprášena.	Vypalování barvy dokončit (kouř a zápach) brzy pomine, resp. kamna zvenčí ve studeném stavu vyčistit.
Průhledné okénko se zanáší.	Příčinu nelze vždy 100% určit, ale většinou to je: nevhodné palivo, špatně nastavené spalování, špatný nebo dočasně zhoršený tah komína, uvolněné těsnění dvířek.	Zásada: Podle způsobu topení a použitého paliva je nutno sklo dvířek občas vyčistit, viz kap. 5.4. <b>Čistota skla</b> . Při topení uhelnými briketami se sklo dvířek může zanášet častěji, než při topení dřevem.
	Tah komína je příliš malý.	Viz. kap. 4. INSTALACE KRBOVÝCH KAMEN A JEJICH NAPOJENÍ NA KOMÍN
	Do topeniště bylo vloženo příliš mnoho paliva.	Příkladujte správné množství paliva, viz kapitola 2.1. <b>Množství paliva a nastavení spalovacího procesu a 5.3. Přikládání paliva</b>
	Bylo použito vlhké palivo.	Používejte pouze suché palivo viz. kapitola 2.2. <b>Palivo</b>

### 8. NEJČASTĚJŠÍ ZÁVADY A DOTAZY NA NĚ

#### 8.1. Prasklá (vypadlá) šamotová (vermiculitová) tvárnice ve spalovacím prostoru

Nejprve je třeba zdůraznit, že popraskané šamotové tvárnice neztrácejí svojí funkčnost, pokud zcela nevypadnou, tudíž je není nutno ihned vyměňovat! V případě výměny tyto dílce můžete přímo objednat u Vašeho prodejce nebo na adrese výrobce tak, že udáte typ a sériové výrobní číslo kamen, dále z technického listu (součást dodávky kamen) určíte číslo šamotové cihly, které potřebujete vyměnit.

**Postup výměny:** Výměnu bočních tvárnice je nutné provést tak, že se sejme vrchní clona, popř. sejmou držáky šamotu a vyjme poškozená šamotová tvárnice. Někdy je třeba vyjmout i litinový rošt s šamotovými tvárniciemi na dně. Zpětná montáž se provede opačným způsobem, nezapomeňte vše složit do původní správné polohy, k čemuž vám poslouží i vyobrazení na technickém listu.

**Upozornění:** Netopte v kamnech v případě, že i jen část obložení spalovacího prostoru vypadne. Hrozí nebezpečí propálení konstrukce kamen.

#### 8.2. Rozbité sklo

Sklo dvířek je vyrobeno ze speciální sklo-keramické hmoty s vysokou tepelnou odolností. **Běžné tabulové sklo nelze použít!**

**Postup výměny:** Při výměně skla není nutné celá dvířka odmontovat, postačí pouze odšroubovat držáky skla a sklo vyjmout. Při zpětné montáži musí sklo stejnoměrně dosednout po celém obvodu na plochu dvířek. Styková plocha mezi sklem a dvířky musí být osazena těsnící šňůrou. Těsnící šňůru, pokud není

poškozena, lze použít znovu. Držáky při zpětné montáži dotahujte citlivě a rovnoměrně, tak aby nedošlo k prasknutí nového skla přílišným dotažením.

**Upozornění:** Některé typy kamen nemají na dosedací ploše mezi sklem a dvířky těsnící šňůru po celém obvodu!

### 8.3. Clony pro směřování tahu

Pro čištění kamen či výměnu šamotových (vermiculitových) tvárnic vyjměte volně ložené clony usměrňovačů tahu (**pokud jsou použity, viz. Technický list**), které zabraňují v přístupu k čištění nebo výměně tvárnic. Při vyjímání clon je nutné vzít zřetel na to, že u některých typů clony slouží i jako držák šamotových tvárnic proti vypadnutí. V tomto případě dejte pozor na jejich možné sklopení či vypadnutí a následné poškození. Dbejte na správné ustavení clony při zpětné montáži.

**Demontáž:** Volně loženou clonu usměrňovače tahu na jedné straně nadzvedněte, tím se druhá strana sklopí dolů a posuňte ji do strany tak, aby šla z kamen vyjmout.

**Montáž:** Zpětnou montáž provedete podobně. Clonu šikmo zasuňte k požadovanému místu a usadte na místo, vždy zkontrolujte správnost polohy podle technického listu!

### 8.4. Prasklá boční dlaždice

Při transportu, provozu, ale i jinou událostí může dojít k poškození dlaždic opláštěním kamen. Dlaždice, popř. plechové panely, jsou v plášti drženy tlakem speciálních uchycovacích pružin.

**Demontáž:** Dlaždice poklepáním plochou dlaně přesuňte do krajní polohy (vpravo nebo vlevo). Dejte pozor, aby vám dlaždice nepadla a nepoškodila se vlivem vypružení od uchycovací pružiny. Demontáž začněte u prostřední dlaždice, nebo u té, která se o plášť opírá dvěma stranama.

**Montáž:** Montáž začněte spodní nebo horní dlaždicí. Montovanou dlaždicí zasuňte do požadovaného místa (zprava nebo zleva) a pak překonejte sílu uchycovací pružiny. Pro překonání pružiny je nejvýhodnější, když dlaždicí, nejlépe obouruč, zatlačením uchytíte za okraj kamen a následnými lehkými údery dlaní tuto dlaždicí přesunete do správné polohy (pro překonání pružiny na přesun dlaždice je někdy zapotřebí větší síly a razance úderu). Dlaždicí namontujte souměrně – se stejnými přesahy na obou stranách pláště. Jako poslední nasadte prostřední dlaždicí (nebo tu, která se o plášť opírá dvěma stranama).

**Upozornění:** Dojde-li během provozu vlivem dilatací materiálů k samovolnému vypadnutí obkladu, je vhodné přitlačnou sílu pružiny zvětšit přiměřeným napružením.

### 8.5. Náhrada záslepného členu za výměník (pouze některé typy)

**Demontáž:** Pomocí vhodného klíče odšroubujte matice záslepného členu a vyjměte jej z konstrukce kamen.

**Montáž:** Před nasazením výměníku očistěte dosedací (stykovou) plochu – po demontáži zálepného členu na ni mohli zůstat zbytky původního těsnění. Výměník musí být osazen nepoškozeným těsněním. Uchytěte matice dotahujte stejnoměrně tak, aby byla zajištěna těsnost po celém obvodu příruby výměníku.

## 9. ZÁRUKA A SERVIS

### 9.1. Všeobecně

Při dodržení všech pravidel instalace, obsluhy a údržby uvedených v tomto návodu k obsluze, ručí výrobce (dodavatel), firma HAAS + SOHN Rukov s.r.o., 24 měsíců od doby převzetí uživatelem za to, že výrobek bude mít po celou dobu záruky vlastnosti stanovené technickými normami, tímto návodem a údaji na výrobním štítku.

### 9.2. Záruční podmínky

Záruka se vztahuje na bezplatnou opravu kamen, respektive reklamovaných dílů či částí, které vznikly příčinou vadného materiálu nebo vadou v dílenském zpracování. Při neoprávněných požadavcích na záruční opravu přecházejí takto vzniklé náklady k tíži majitele (objednatel).

### 9.3. Záruční a pozáruční servis

Záruční a pozáruční servis v České republice zajišťuje výrobce firma HAAS + SOHN Rukov s.r.o pomocí svého servisního oddělení se sídlem na adrese:

HAAS+SOHN Rukov s.r.o	
Nádražní 312	
Jičetín pod Jedlovou	tel.: 412 379 999
407 56	tel/fax: 412 379 998
Česká republika	mobil: 602 824 638

**Pracovní doba:** Po-Pá od 7.00 do 15.00 hod.

Lhůta pro vyřízení reklamace je určena zákonem 47/92 Sb. a zák. 34/1996 Sb., § 19.

### Ostatní státy:

Záruční a pozáruční servisní služby zajišťují dovozci, popř. smluvně pověřené servisní organizace.

### 9.4. Skutečnosti pro neuznání reklamačního nároku

HAAS + SOHN Rukov s.r.o. nepřebírá záruku za škody a vady zařízení, nebo jeho částí, které byly způsobeny:

- vnějším chemickým nebo fyzikálním působením při dopravě, nevhodným skladováním, špatnou instalací a provozováním zařízení (např. ochlazením vodou, znečištěním od vykypělých jídel, vodního kondenzátu)
- špatnou volbou výkonu kamen pro daný prostor (přetápění nebo nedotápění prostoru)
- nedodržením příslušných platných stavebně právních předpisů
- chybnou instalací a napojením zařízení
- nedostatečným nebo příliš silným tahem komína (připojení musí být dle platných norem)
- provedenými úpravami nebo jinými, zejména dodatečnými změnami ohniště nebo odvodu spalin
- při zásahu anebo změnách na zařízení, způsobených osobami, které k tomuto nejsou výrobcem zmocněny
- nedodržením pokynů v návodu k obsluze
- při dodatečném zabudování náhradních dílů a doplňků, které nejsou výrobkem firmy HAAS + SOHN Rukov s.r.o.
- použitím nevhodných paliv
- špatnou obsluhou, přetížením zařízení (např. otevřená dvířka popelníku) a následným poškozením konstrukce topidla (např. propálení clon usměrňovačů tahu, deformace konstrukce kamen)
- neodbornou manipulací, násilným mechanickým poškozením
- nedostatečnou péčí či použitím nevhodných čistících prostředků
- neodvratnou událostí (povodně atd.)

### 9.5. Jak reklamovat?

Reklamace uplatňujte u Vašeho odborného prodejce nebo přímo u výrobce písemně, faxem, e-mailem a přitom **bezpodmínečně** uvádějte typ kamen, rok výroby a sériové výrobní číslo výrobku. Tyto údaje naleznete na typovém štítku na zadní straně topidla. Doporučujeme tato data přenést z typového štítku kamen do níže uvedených políček, všechny důležité údaje budete mít stále po ruce.

KRBOVÁ KAMNA TYP:  
SÉRIOVÉ VÝROBNÍ ČÍSLO:  
ROK VÝROBY:  
VÝKON:

Při reklamaci je nutno udat svou přesnou adresu, telefonní číslo a popsat závadu. **Reklama bude řešena pouze tehdy, pokud bude předložen řádně vyplněný záruční list s datem prodeje a s razítkem prodejny nebo prodejní paragon (případně faktura).** Při nákupu si ve vlastním zájmu vyžádejte čitelně vyplněný záruční list. O způsobu a místě opravy bude po posouzení závady rozhodnuto v servisním oddělení a dále budou navržena opatření konzultována s majitelem zařízení. Pro výměnu výrobku nebo zrušení kupní smlouvy platí příslušné ustanovení Občanského zákoníku a reklamačního řádu.

## 9.6. Pokyny pro objednávání náhradních dílů

Při objednávání náhradních dílů uvádějte typ kamen, rok výroby a sériové výrobní číslo výrobku. Identifikaci náhradního dílu proveďte pomocí technického listu, uveďte název dílu, případně jeho číslo nebo pozici dle schématu. Objednávku pošlete písemně, faxem nebo e-mailem. Náhradní díly a příslušenství lze objednat u prodejce nebo přímo u výrobce dle technického listu pro příslušný typ kamen.

## 10. OSTATNÍ

### 10.1. Příslušenství dodávané s kamny

Součástí každé dodávky je ochranná rukavice pro manipulaci s ovládacími prvky kamen, popelníková zásuvka, návod k obsluze, záruční a technický list.

### 10.2. Zvláštní příslušenství na objednávku

1. Kouřovodné trubky s klapkou, i bez klapky Ø150 mm a Ø130 mm (délky 0,25 m; 0,5 m; 1 m)
2. Kolena kouřovodu s čistícím otvorem, i bez čistícího otvoru Ø150 mm a Ø 130 mm (90°, 45°)
3. Komínové zděře Ø 150 mm a Ø 130 mm
4. Koše na dřevo
5. Krbová nářadí dle zvláštní nabídky
6. Přípravky na čištění skla
7. Teplovodní výměník

### 10.3. Vytypované náhradní díly

Některé náhradní díly, které lze objednat:

1. Šamotové tvárnice a desky VERMICULITE spalovacího prostoru
2. Popelníková zásuvka
3. Sklo příkladacích dvířek
4. Litinový rošt
5. Těsnící šňůry
6. Opravný sprej s barvou
7. Obklady pláště
8. Záslepny člen
9. Ozdobné prvky (tyčky, klíčky, regulátory)
10. Lepidlo na těsnící šňůru

## 10.4. Balení krbových kamen a likvidace odpadu

Krbová kamna jsou dodávána na dřevěné transportní podlahy a opatřena ochranným latěním. Kamna jsou proti povětrnostním vlivům chráněna PE folií. Stabilizace a soudržnost celého obalu pro skladování a pro dopravu je zaručena použitím kovové příp. plastové pásky.

**Likvidace obalu:** Dřevěné latění a podlahku použijte k topení. Ocelovou pásku odevzdejte do sběrný kovových odpadů. PE povlak předejte k recyklaci.

**Likvidace kamen:** V případě likvidace krbových kamen odložte šamot, sklo, těsnící šňůry a keramiku do tuhého komunálního odpadu a plechový korpus popř. ostatní kovové části odevzdejte do sběrný kovových odpadů.

## 10.5. ES prohlášení o shodě a CE certifikát

ES prohlášení o shodě bylo vydáno ke všem výrobkům na základě protokolu o počáteční zkoušce typu dle EN 13 240:2001/A2:2004 a CE certifikátu. Protokol o počáteční zkoušce typu a CE certifikát je v souladu se směrnicí 89/106/EHS a vystavila jej notifikovaná osoba. Notifikované zkušební ústavy ověřující výrobky HAAS + SOHN:

Strojírenský zkušební ústav, s. p., ES 1015, AO 202, Hudcova 56 b, 621 00 Brno, Česká republika.

Rhein – Ruhr Feuerstätten Prüfstelle (RRF) Essen, Německo.

Výrobce prohlašuje, že krbová kamna, zde uvedená, splňují požadavky stanovené směrnicí 89/106/EHS. Za podmínek obvyklého, výrobcem určeného použití, je výrobek bezpečný.

Výrobce přijal opatření, kterým zabezpečuje shodu všech výrobků uvedených na trh s technickou dokumentací a se shodnými požadavky.

## 10.6. Výrobní a obchodní program HAAS+SOHN Rukov s.r.o.

Firma HAAS+SOHN Rukov je českou firmou se zahraničním kapitálem zabývající se výrobou a prodejem krbových kamen, kachlových krbových kamen a krbových vložek. Výrobky jsou určeny pro spalování dřeva, ekobriket, popř. uhelných briket.

### Výrobní program:

- Krbová kamna
- Krbová kamna s teplovodním výměníkem
- Kachlová krbová kamna
- Kachlová krbová kamna s teplovodním výměníkem
- Krbové vložky a krbové sestavy
- Krbové vložky s teplovodním výměníkem a krbové sestavy

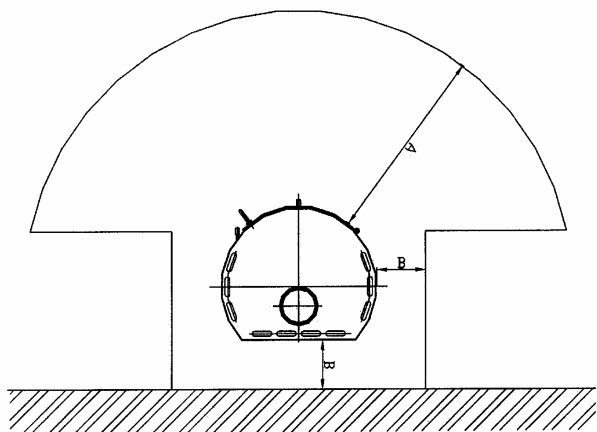
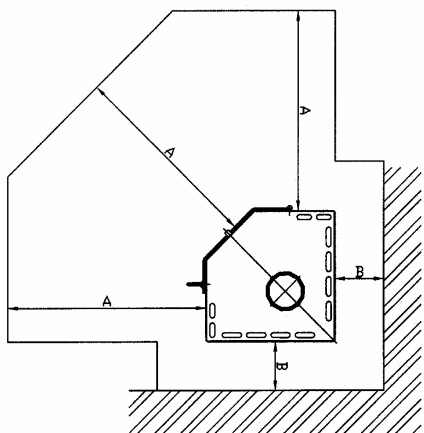
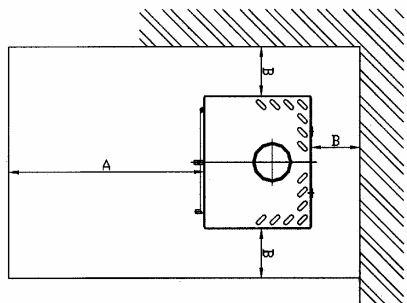
### Ostatní:

- Krbové nářadí a koše na dřevo
- Příslušenství (kouřovodné trubky, kolena, zděře atd.)
- Ostatní speciální výrobky

## 11. Přílohy

1. Technický list příslušného typu krbových kamen se záruční list
2. Příloha č.1
  - o Odstupové bezpečnostní vzdálenosti kamen v prostoru
3. Příloha č.2
  - o Příklad umístění ochranné clony palivového spotřebiče a kouřovodu
  - o Prostup kouřovodu stěnou z hořlavých materiálů
  - o Přímé napojení palivového spotřebiče s odstupem od stěny na komín
  - o Příklady správného a nesprávného připojení kouřovodu do otvoru v komínové vložce (komínu)

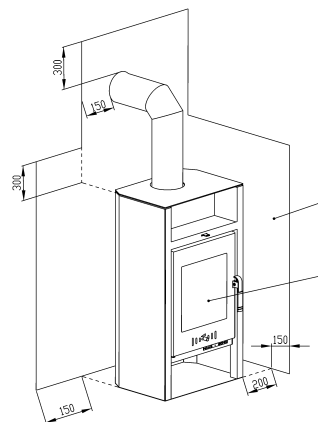
MINIMÁLNÍ VZDÁLENOSTI  
 A > = 800 mm  
 B > = 200 mm



Příloha č. 1

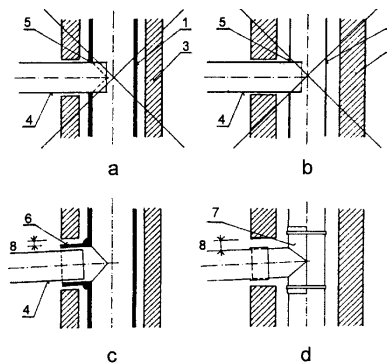
**ODSTUPOVÉ BEZPEČNOSTNÍ VZDÁLENOSTI KAMEN V PROSTORU**

**PŘÍKLAD UMÍSTĚNÍ OCHRANNÉ CLONY  
 PALIVOVÉHO SPOTŘEBIČE A KOUŘOVODU**  
 (rozměry v mm)



- 1 - ochranná clona palivového spotřebiče a kouřovodu chránící okolní hořlavé stavební konstrukce před jejich tepelnými účinky
- 2 - příkladací a popelníkový otvor

**PŘIPOJENÍ KOUŘOVODU DO OTVORU  
 V KOMÍNOVÉ VLOŽCE**



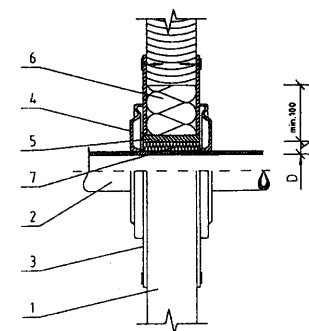
- 1 - keramická (kovová) vložka
- 2 - kovová komínová vložka
- 3 - komínový plášť
- 4 - kovový kouřovod
- 5 - otvor v komínové vložce
- 6 - přitmelená odbočka ke komínové vložce
- 7 - kovová příložka upevněná k vložce kovovými pásky
- 8 - dilatační mezera mezi tvarovkou a pláštěm komína

SPRÁVNĚ - viz. c, d

ŠPATNĚ - viz. a, b

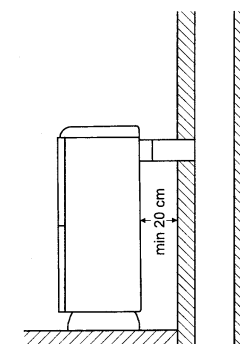
Komentář k ČSN 73 4201 : 2002

**PROSTUP KOUŘOVODU STĚNOU  
 Z HOŘLAVÝCH MATERIÁLŮ**  
 (rozměry v mm)



- 1 - stěna
  - 2 - kouřovod
  - 3 - krycí deska (nehořlavá, nekovová)
  - 4 - rúžice
  - 5 - ochranná roura (nehořlavá, nekovová)
  - 6 - izolační výplň I (nehořlavá, např. skelné vlákno)
  - 7 - izolační výplň II (nehořlavá, např. kamnářská hlína)
- ČSN 06 1008 : 1997

**PŘÍMÉ NAPOJENÍ PALIVOVÉHO  
 SPOTŘEBIČE NA KOMÍN  
 A ODSTUP OD STĚNY**



Příloha č. 2

